



Postes incendie CBM résistants au feu Ei 30



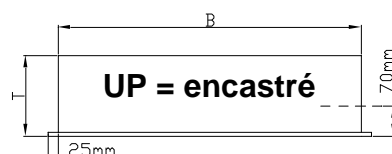
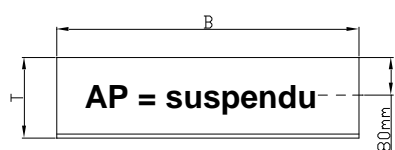
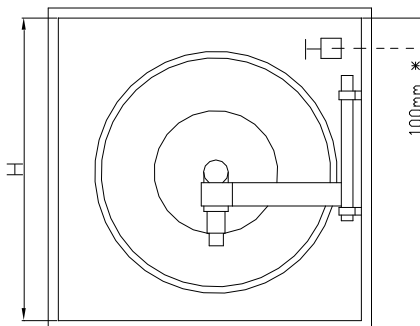
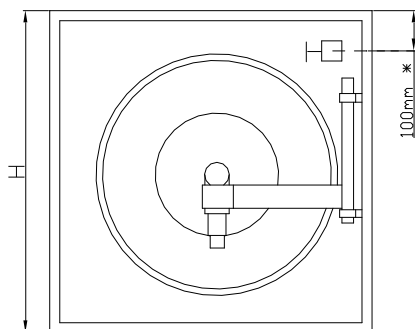
Caractéristiques

- Bâti en tôle d'acier avec couche de fond gris clair
- Isolation type Ei30 sur les côtés, en haut, en bas et sur le fond du bâti
- Portes battantes encastrées montées sur gonds avec ouverture simple
- Dévidoir pivotant laqué rouge par pulvérisation électrostatique
- Tuyau type EPDM noir 16/24 / 19/27 mm (max. 18 bar)
- Tuyau de liaison avec raccord 1"
- Lance incendie type Euro avec jet plein, diffusé
- Vanne incendie 1 1/4".
- Longueur de tuyau au choix 20 à 50 m

Options, variantes:

Exécution en Ei60

- Vanne incendie 1 1/4" x Storz
- Vanne incendie 1 1/2" x Storz
- Vanne incendie 2" x Storz
- Couleurs RAL ou NCS sur demande
- Bâti + dévidoir en acier inox. V2A



Exécution	Bâti			Dévidoir Ø	Vide maçonnerie			Prix CHF
	L	H	P		L	H	P	
AP40	830	990	240	610				sur demande
UP40	790	960	230	610	810	980	230	sur demande
KSA40	990	990	240	610				sur demande
KSU40	940	940	230	610	960	960	230	sur demande

Autres exécutions sur demande